



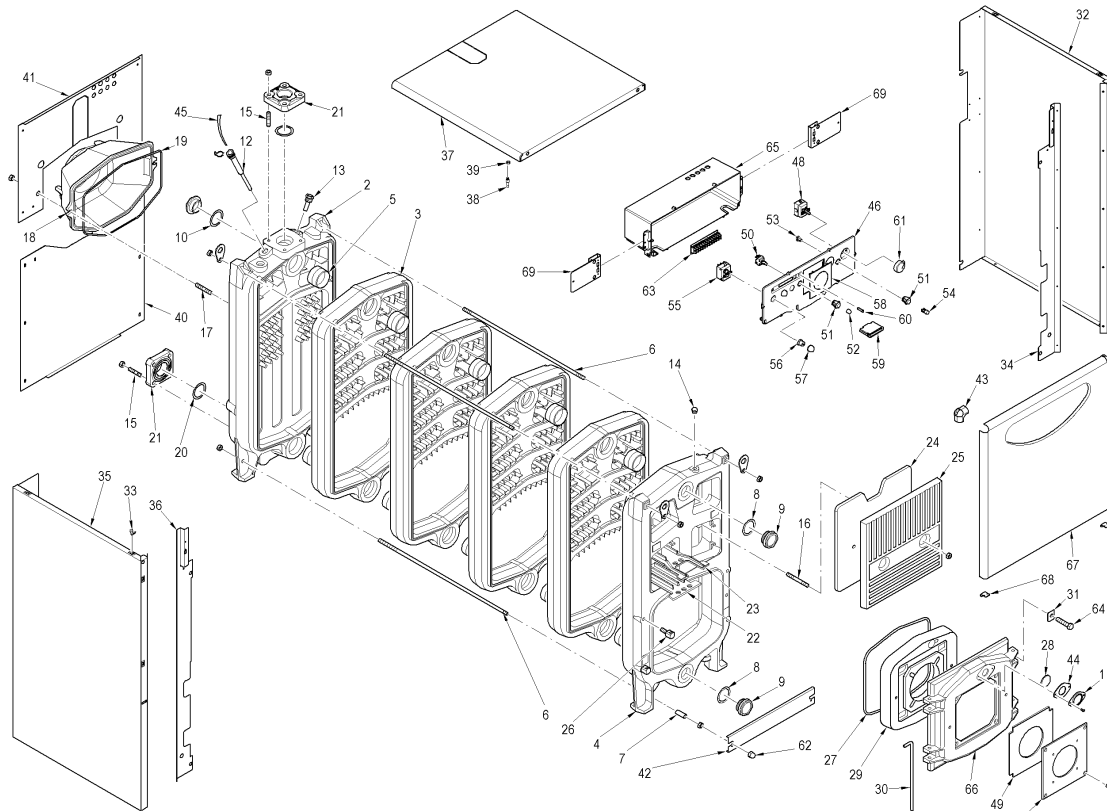
Fonderie Sime S.p.A. - Via Garbo, 27 - 37045 Legnago (VR) - www.sime.it  
 Tribunale Verona 13531 - R.E.A. VR 171357 - C.C.P. 19423375 - N° Mecc. VR 014435  
 Capitale Sociale Euro 5.521.200 int. versato - Codice Fiscale/Partita IVA n. IT 01275930236

Comfort Ambiente - Via Garbo, 27 - 37045 Legnago (VR)

Tel +39 0442 631111 - Fax Servizio Commerciale: Italia +39 0442 631291 - Estero +39 0442 631293

Fax Servizio Tecnico +39 0442 631292 - Fax Ufficio Acquisti +39 0442 631292 - Fax Amministrazione +39 0442 631336

8055910 CALD.GASOLIO SIME 2R 8 OF



Posizione	Codice	Descrizione	Dove usato	Ricambi consigliati	Prezzo
001	6047400	Portina spia			2.36
002	6108101	Testata posteriore			461.11
003	6108201	Elemento intermedio			294.4
004	6108311	Testata anteriore			394.9
005	6000403	Bicono 2-1/2"			5.91
006B	6268415	Tirante M14 L.920			10.64
007	6003405	Distanziale Ø 20x42			4.72
008	2030232	Guarnizione Ø60/77x2			2.36
009	2041004	Tappo cieco 2"			10.64
010	2030208	Guarnizione Ø65/95x2			1.17
012	5000000	Guaina 1/2" L.120			9.46
013	5064600	Guaina 1/2" L.50			8.28
014	2041030	Tappo maschio R 1/4"			2.36
015	6000606	Prigioniero M12 L.50			1.17
016	6000605	Prigioniero M10 L.65			0.61
017	6000601	Prigioniero M10 L.45			0.61
018	5103410	Camera fumo			0.0
019	6291503	Guarnizione camera fumo			17.74
020	2030208	Guarnizione Ø65/95x2			1.17
021	6007003	Flangia quadra 110x110x2"			10.64
022	6108900	Turbolatore inferiore			22.46
023	6109000	Turbolatore superiore			22.46
024	6108401	Isolante portina pulizia			22.46
025	6108500	Portina pulizia			50.85
026	6112410	Cerniera portina combustione			7.11
027	1232405	Cordone fi. vetro Ø12 L=1,5 mt			18.54
028	6020100	Vetro portina spia			7.11
029	6269002	Isolante portina combustione			59.11
030	6112305	Perno portina combustione			9.46
031	6239204	Piastrina bloccaggio portina co			2.36
032B	6302352	Fianco dx mantello			79.22
033	2015000	Molla			0.61

034	6303051	Angolare fianco destro	23.65
035B	6302452	Fianco sx mantello	79.22
036	6303061	Angolare fianco sinistro	23.65
037B	6302562	Coperchio mantello	59.11
038	2003000	Piolino zincato M5	0.81
039	2010102	Dado M5 ZN	0.61
040	6110413	Pannello post. inf. mantello	36.67
041	6110520	Pannello post. sup. mantello	27.2
042	6206411	Traverso anteriore inf. mantell	14.18
043	6282161	Angolare pannello frontale	4.72
044	6174802	Isolante portina spia	1.17
045	2051000	Molla piatta di frizione	0.81
046	6298912	Pannello porta strumenti	17.74
047A	6079304	Flangia bruciatore Ø160	27.2
048	6001501	Termostato regolazione	22.46
049	6101803	Isolante flangia bruciatore	9.46
050	6013550	Interruttore bipolare	7.11
051	6299701	Cornice interruttore	0.81
052	6299801	Tasto interruttore	0.81
053	6300100	Supporto per tappo	0.61
054	6300001	Tappo interruttore	0.81
055	6001406	Termostato sicurezza	24.83
056	6247351	Tappo per termostato	2.36
058	6155473	Maschera per centralina	4.72
059	6001761	Termometro 0-120°C	17.74
060	6044015	Segnalatore luminoso verde	8.28
061	6230951	Manopola	4.72
062	2010304	Dado cieco	4.72
063	2211000	Morsettiera	5.91
064	2000032	Vite TE M12 x 55	0.81
065	6299000	Protezione strumenti	17.74
066	6108811	Portina camera combustione	143.07
067	5195508	Pannello anteriore con angolare	41.38
068	6189587	Staffa sost. porta mantello	4.72
069	6189588	Staffa supporto pannello strume	8.28
703	5194810	Gr. pannello strumentato	176.16
704	6055807	Cavo aliment. elettrica L=3000	5.91
707	6050900	Coppia chiavi assemblaggio elem	1714.4
708	5100110	Corpo caldaia 2R 8 OF	2408.43
709	5102210	Mantello	523.78
710	5187111	Gr. portina combustione	0.0

A = Ricambi per dotazione minima  
A+B = Ricambi per dotazione base di sicurezza  
A+B+C = Ricambi per dotazione estesa di sicurezza